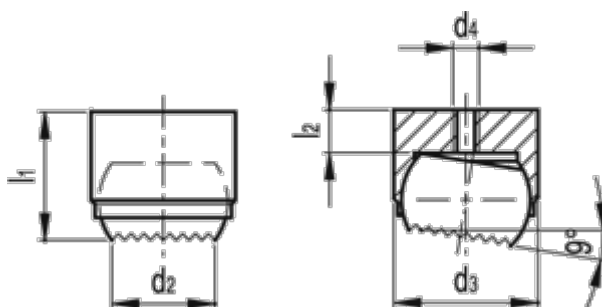


Varenummer: 20254018
Beskrivelse: E+G Trykstykke
GN 709.2-18-R

Mål



d1 m6 = 18
d2 = 10.5
d3 = 16
d4 = M4
d5 = 18
h min. = 8
l1 +/-0,1 = 17.0
l2 = 4.0

Max. statisk belastning (KN) = 25
Vægt (g) = 30